

1 ОБЩИЕ СВЕДЕНИЯ

В случае, когда конструктивное исполнение помещения требует установки терминала R20-Face (X) на стену под углом, монтаж терминала осуществляется на угловой настенный кронштейн.

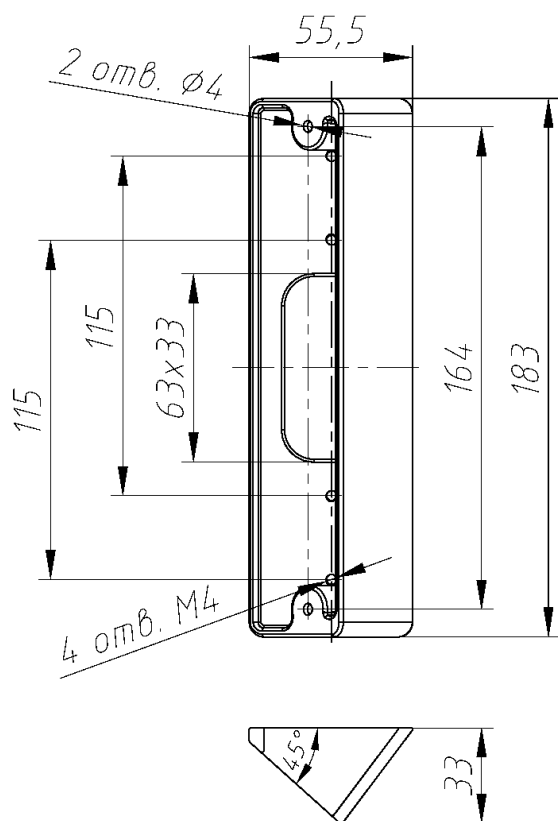
После крепления кронштейна к поверхности на него закрепляется металлический кронштейн, идущий в комплекте с терминалом, и к нему уже крепится сам терминал. Крепеж входит в комплект терминала R20-Face (X).

2 ТЕХНИЧЕСКИЕ ХАРАКТЕРИСТИКИ

Наименование	Значение
Материал кронштейна	сталь, цвет – серый.
Угол поворота терминала относительно стены	45 град.
Совместимость с моделями терминала*:	R20-Face (X)
Масса кронштейна (не более):	0,14 кг.
Габариты кронштейна:	183x55,5x33 мм.
Диапазон рабочих температур	от -10°C до +50°C
Содержание драгоценных материалов	не требует учёта при хранении, списании и утилизации
* Терминал распознавания лиц R20-Face (X) приобретается отдельно.	

3 КОМПЛЕКТ ПОСТАВКИ

Обозначение	Наименование	Кол-во
ГАРВ.301569.002	Кронштейн угловой настенный для терминала R20-Face (X)	1 шт.
ГАРВ.301569.002 ЭТ	Кронштейн угловой настенный для терминала R20-Face (X). Этикетка	1 экз.

4 ГАБАРИТНЫЕ И УСТАНОВОЧНЫЕ РАЗМЕРЫ

5 ТЕХНИЧЕСКОЕ ОБСЛУЖИВАНИЕ

Кронштейн не нуждается в обязательном техническом обслуживании. В профилактических целях рекомендуется ежегодно проводить следующие мероприятия:

- визуальный контроль целостности изделия;
- при необходимости – чистку изделия от грязи и пыли.

6 ПРАВИЛА ХРАНЕНИЯ

При хранении кронштейна в заводской упаковке необходимо руководствоваться условиями хранения 1 по ГОСТ 15150. Не допускается хранение в агрессивных средах.

7 ГАРАНТИЙНЫЕ ОБЯЗАТЕЛЬСТВА

АО «РусГард» гарантирует функционирование кронштейна в соответствии с этикеткой изделия при соблюдении потребителем правил транспортирования, хранения, монтажа и эксплуатации.



Гарантийный срок эксплуатации – 12 месяцев со дня отгрузки товара изготовителем.

С подробными условиями предоставления гарантийного обслуживания можно ознакомиться на сайте компании <http://rgsec.ru> в разделе «ПОДДЕРЖКА» на странице «Гарантийное обслуживание».

8 СВЕДЕНИЯ О ПРОИЗВОДИТЕЛЕ

Производитель: АО «РусГард», Россия.

Юридический адрес: 123112, г. Москва, Пресненская набережная, дом 12, этаж 45, комн. 11, пом. ПК.

E-mail: info@rgsec.ru;

Техническая поддержка: support@rgsec.ru; сайт:

<http://RgSec.ru>

9 СВИДЕТЕЛЬСТВО О ПРИЁМКЕ

Кронштейн угловой настенный для терминала R20-Face (X), ГАРВ.301569.002, изготовлен, принят в соответствии с действующей технической документацией, признан годным для эксплуатации и упакован АО «РусГард».