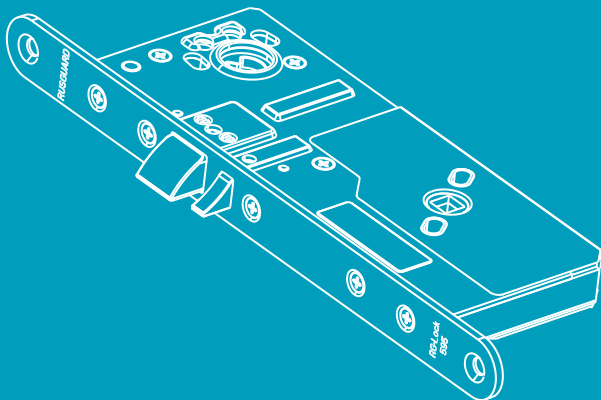


РУКОВОДСТВО ПО ЭКСПЛУАТАЦИИ

ЗАМОК МОТОРНЫЙ RG-LOCK 595 (KIT)

ГАРВ.498110.001 РЭ



RUSGUARD

Общие характеристики

Моторный замок с электронным управлением RG-Lock 595 предназначен для использования в качестве запорного устройства точки доступа. Устанавливается на внутренние и наружные сплошные двери, а так же на аварийные и эвакуационные выходы с высокой степенью проходимости. Подходит для противопожарных дверей.

Толщина двери для установки комплекта RG-Lock 595 (Kit): 43-70 мм.

МОТОРНЫЙ ЗАМОК RG-LOCK 595

Состояние ручки при отсутствии питания	подключена*
Рабочее напряжение	12В DC (-10%, +15%)
Потребление тока	
- при подаче питания (не более 2 сек)	1200 мА
- рабочий цикл	500 мА
- дежурный режим	50 мА
Время готовности после подачи питания	2 сек.
Настраиваемый вылет ригеля:	14/20 мм.
Выходы (открытый коллектор)	- ригель выдвинут; - ручка нажата.
Смена сторонности без разбора корпуса замка	да
Установочные размеры	186x72x19,6 мм.
Габаритные размеры	255x89x19,6 мм.

РУЧКА-СКОБА ВНЕШНЯЯ

Материал изделия	нержавеющая сталь, цвет - матовый хром
Диаметр профиля ручки	25 мм.
Крепление	одностороннее, сквозное; межцентровое расстояние-300 мм.
Габаритные размеры	325x112,5x85 мм.

РУЧКА НАЖИМНАЯ ВНУТРЕННЯЯ СО ЩИТКОМ

Материал изделия	нержавеющая сталь, цвет - матовый хром
Габаритные размеры:	
- ручка	155,5x50x63 мм.
- щиток	52x52x13 мм.
- шпindelь	8x8x75 мм.

ЦИЛИНДР СО ЩИТКОМ

Материал изделия	защитная наружная скобянка из латуни, вкладыши из закалённой стали, цвет - матовый хром
Тип цилиндра	Односторонний, скандинавского стандарта
Тип ключа	U (Novel)
Количество ключей в комплекте	3 шт.
Класс замка	3
Стойкость к вскрытию (не менее)	15 мин.
Габаритные размеры	52x52x42 мм.

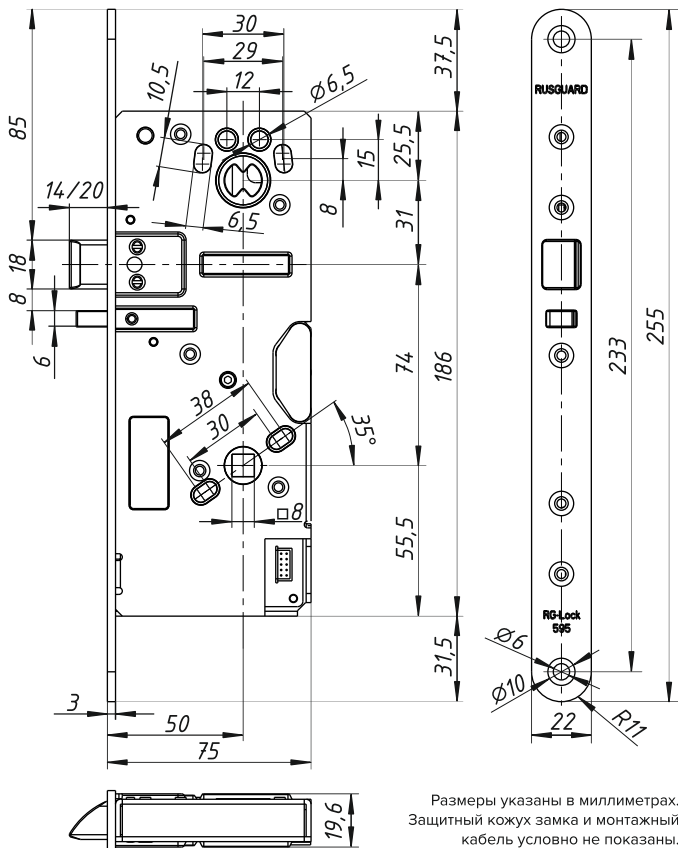
КАБЕЛЕПРОХОД

Материал изделия	нержавеющая сталь, цвет - матовый хром
Тип монтажа	врезной
Диаметр кабеля	до 10 мм.
Угол открывания двери	до 180 град.
Габаритные размеры	540x27x18 мм.

Габаритные размеры комплекта RG-Lock 595 (Kit)	600x250x100 мм.
Общий вес комплекта RG-Lock 595 (Kit) нетто/брутто	3,4 кг. / 3,9 кг.
Диапазон рабочих температур	от -25°C до +60°C
Содержание драгоценных материалов	не требует учёта при хранении, списании и утилизации
Комплект поставки	<ul style="list-style-type: none">- моторный замок RG-Lock 595 и ответная планка;- ручка скоба внешняя с двумя декоративными заглушками и двумя дополнительными резьбовыми втулками;- ручка нажимная внутренняя со щитком;- цилиндр со щитком и набором ключей;- кабелепровод;- монтажный комплект.

* режим «не подключена» реализуется сменой прошивки.

Габаритные размеры

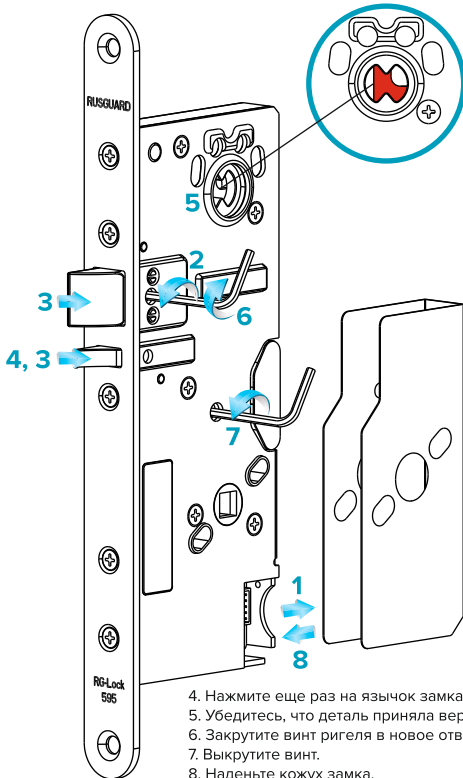


Размеры указаны в миллиметрах.
Защитный кожух замка и монтажный кабель условно не показаны.

Изменение выхода ригеля

Режим 14 - 20 мм.

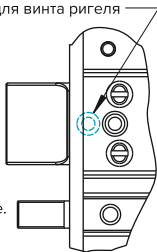
Режим 14 - 14 мм.



При заводской сборке выход ригеля установлен в режим **14-20 мм** (выход 14 мм и при закрытии двери он принимает положение 20 мм).

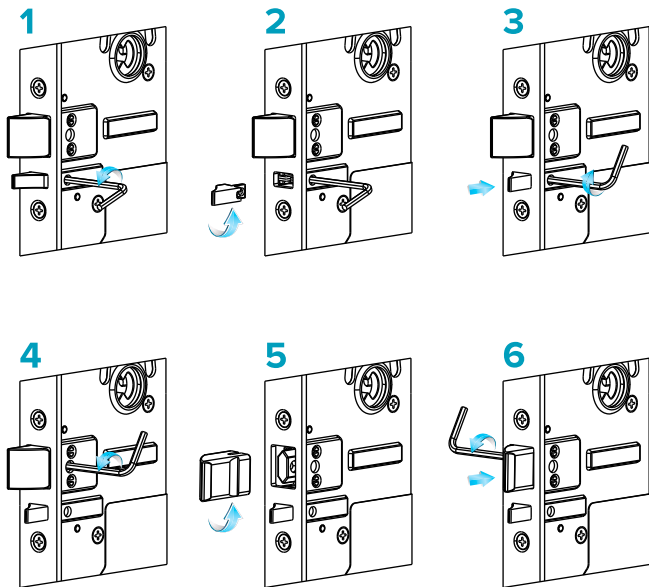
Для установки режима **14-14 мм** (выход 14 мм и при закрытии двери он остается 14 мм) выполните следующие действия:

1. Снимите защитный кожух замка.
 2. Выкрутите винт ригеля.
 3. Защелкните ригель. Затем защелкните язычок.
- При этом станет доступно другое отверстие для винта ригеля

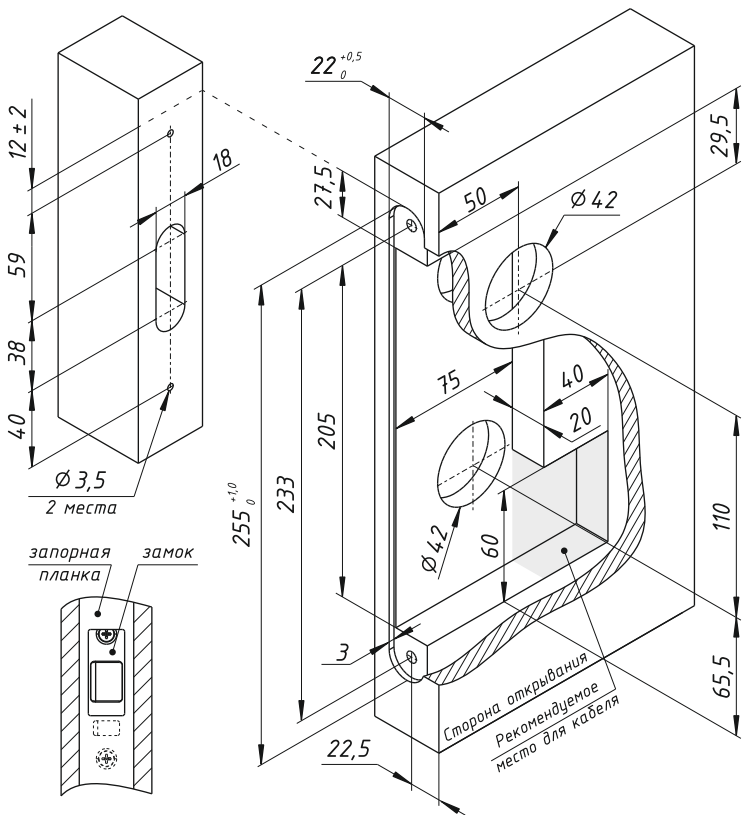


4. Нажмите еще раз на язычок замка.
5. Убедитесь, что деталь приняла верное положение.
6. Закрутите винт ригеля в новое отверстие.
7. Выкрутите винт.
8. Наденьте кожух замка.

Смена сторонности замка

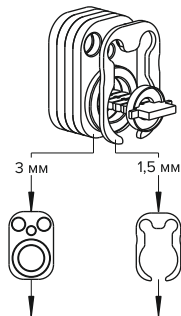
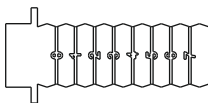
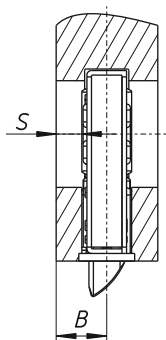


Схемы сверления

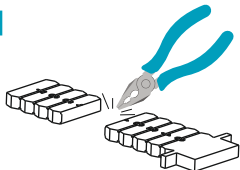


Обратите внимание!

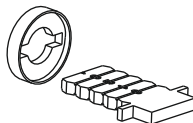
Язычок замка в отверстие запорной планки попадать не должен!



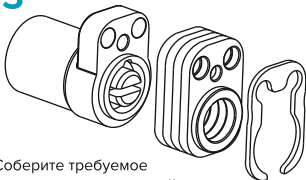
В, мм	С, мм	Поводок	Удлинитель
21,5 - 23	12 - 13,5		
23 - 24,5	13,5 - 15		1
24,5 - 26	15 - 16,5	1	1
26 - 27,5	16,5 - 18	1	1
27,5 - 29	18 - 19,5	2	2
29 - 30,5	19,5 - 21	2	2
30,5 - 32	21 - 22,5	3	3
32 - 33,5	22,5 - 24	3	3
33,5 - 35	24 - 25,5	4	4
35 - 36,5	25,5 - 27	4	4
36,5 - 38	27 - 28,5	5	5
38 - 39,5	28,5 - 30	5	5
39,5 - 41	30 - 31,5	6	6
41 - 42,5	31,5 - 33	6	6
42,5 - 44	33 - 34,5	7	7
44 - 45,5	34,5 - 36	7	7

1

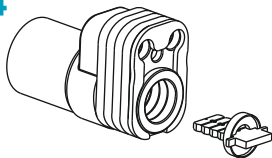
Исходя из толщины двери обломите поводок до нужной длины.

2

Прикрепите пластиковое фиксирующее кольцо к поводку.

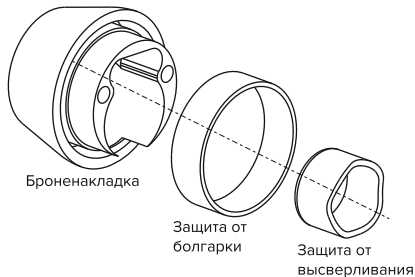
3

Соберите требуемое количество удлинителей.

4

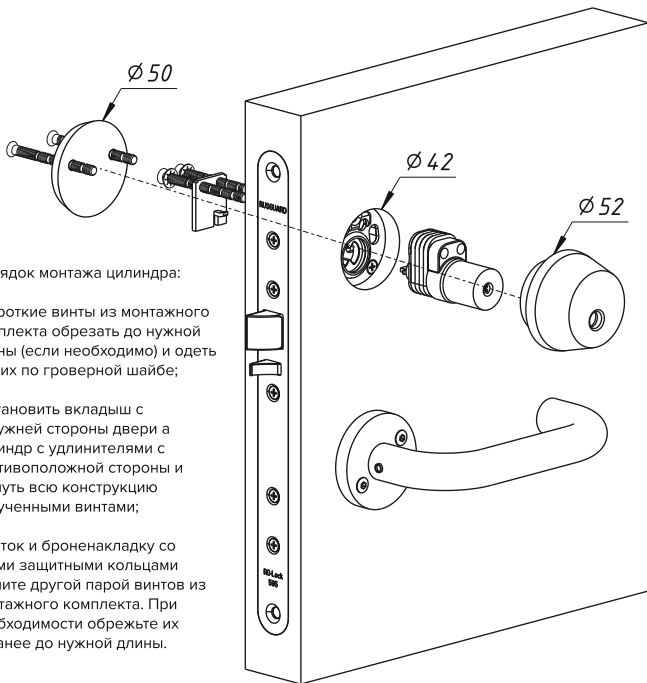
Прикрепите поводок с кольцом к телу цилиндра, чтобы он зафиксировался.

Убедитесь в том что поверхность соприкосновения между поводком и цилиндром достаточна (1 мм) для работы механизма. Проверьте функциональность с помощью ключа перед финальной сборкой.



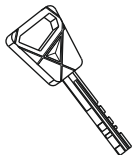
Перед началом монтажа замка в дверь, во внешнюю броненакладку замка установите:

- защитное кольцо от болгарки;
- защитную шайбу от высверливания.



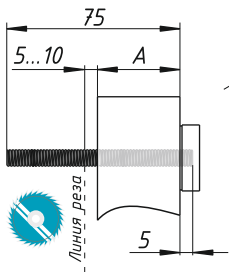
Порядок монтажа цилиндра:

- короткие винты из монтажного комплекта обрезать до нужной длины (если необходимо) и одеть на них по гроверной шайбе;
- установить вкладыш с наружной стороны двери а цилиндр с удлинителями с противоположной стороны и стянуть всю конструкцию полученными винтами;
- щиток и броненакладку со всеми защитными кольцами стяните другой парой винтов из монтажного комплекта. При необходимости обрежьте их заранее до нужной длины.



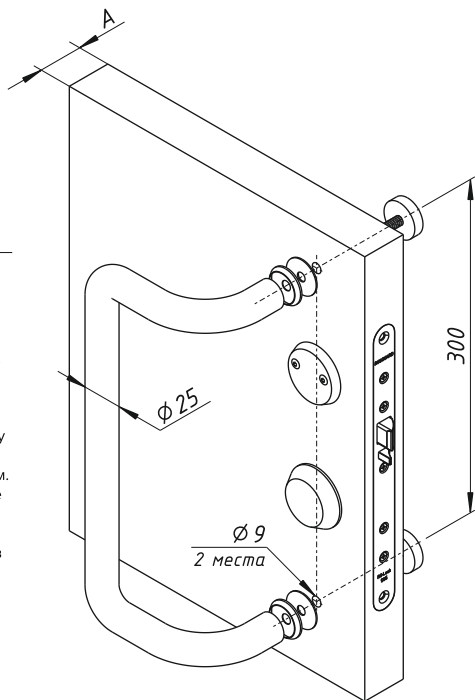
Ключ U (Novel)

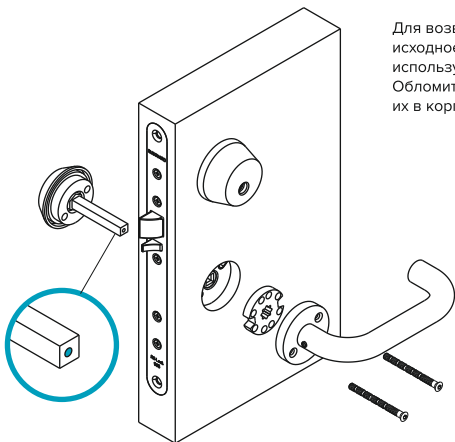
- 3 ключа в комплекте;
- принцип работы вращающиеся диски;
- несколько профилей ключей;
- углы нарезок ключа (0-6);
- 1,97 млрд. вариантов ключа;
- широкие возможности мастер-ключа;
- надежное функционирование: нет штифтов, вызывающих неправильное функционирование из-за грязи, коррозии и т.д.



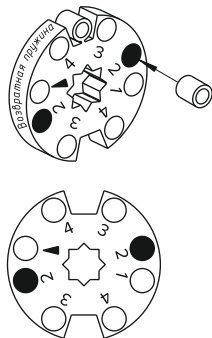
По умолчанию в декоративной заглушке установлена резьбовая втулка длиной 25 мм. Если данной длины для установки не достаточно, то:

1. С помощью насадки-шестигранника выкрутите втулку из заглушки.
2. Возьмите втулку длиной 80 мм. идущую в комплекте и обрежьте её из расчета: толщина двери + (5-10) мм.
3. Вкрутите полученную втулку в заглушку.

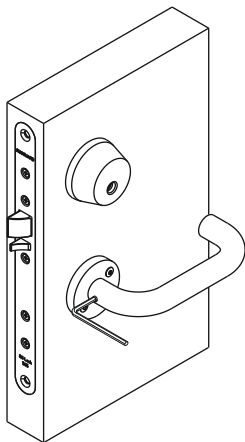
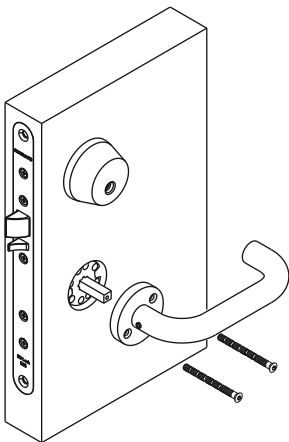


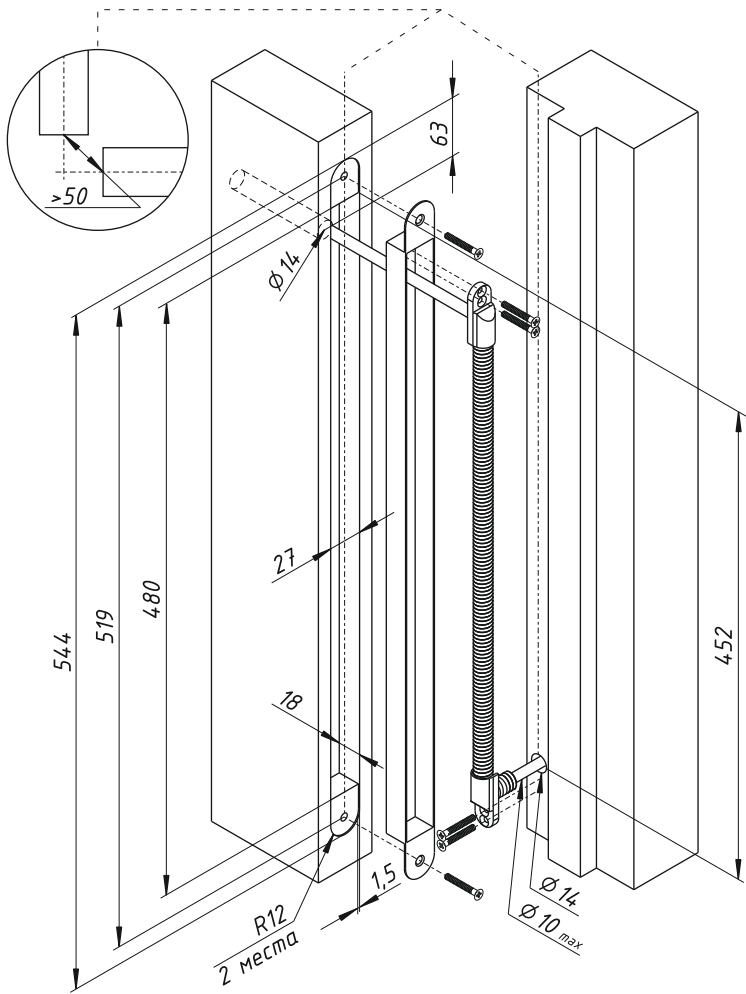


Для возврата дверной ручки после нажатия в исходное (горизонтальное) положение используйте возвратную пружину. Обломите на ней пластиковые втулки и вставьте их в корпус пружины как показано на рисунке.



Проверьте правильное положение шпинделя:
отверстие в конце шпинделя должно находиться на одной стороне со стопорным винтом!

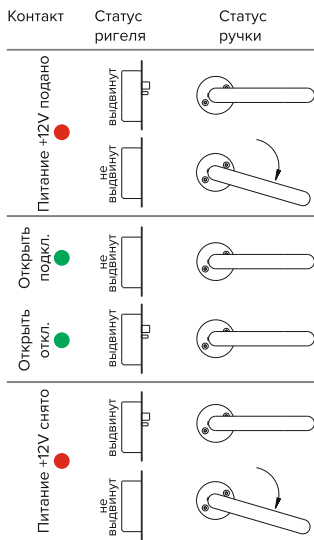




Назначение контактов

Номер контакта	Цвет провода	Назначение контакта	Комментарии
1	красный	+12V DC (-10%, +15%)	
8	белый	0V	
3	зелёный	Открыть	При подключении к 0V
5	розовый	Управление состоянием ручки при наличии питания	При подключении к 0V ручка не активна
7	коричневый	Ручка нажата	OK 5V
2	оранжевый	Ригель выдвинут	OK 5V
4	желтый	RS-485 (A)	
6	синий	RS-485 (B)	

ПС не подключена к 0V ●



ПС подключена к 0V ●

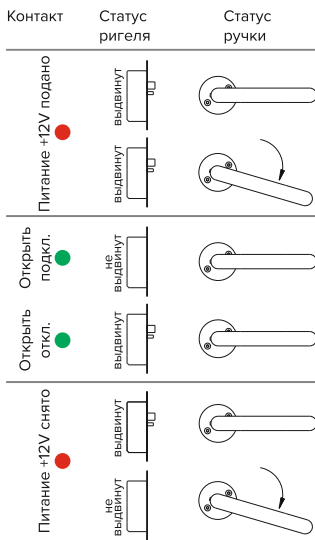
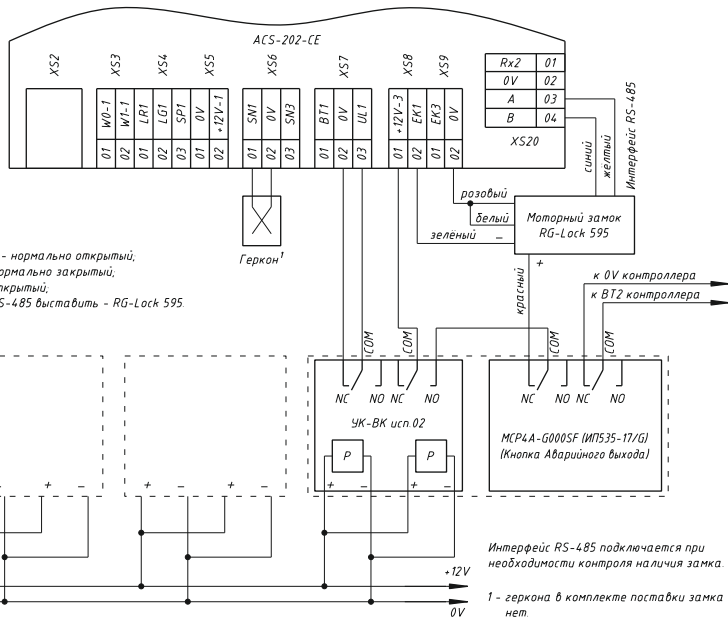


Схема разблокировки



RUSGUARD

v1.0 16.05.2024