

1 ОБЩИЕ СВЕДЕНИЯ

Замок электронный CMS предназначен для встраивания в почтовые ящики, шкафчики, витрины и другие системы хранения работа которых построена на использовании различных типов идентификаторов под управлением контроллера СКУД.

Замок позволяет не устанавливать на дверцу ячейки ручку (при необходимости), т.к. при открытии замка дверь приоткрывается сама (при срабатывании ригель выталкивается).

2 ТЕХНИЧЕСКИЕ ХАРАКТЕРИСТИКИ

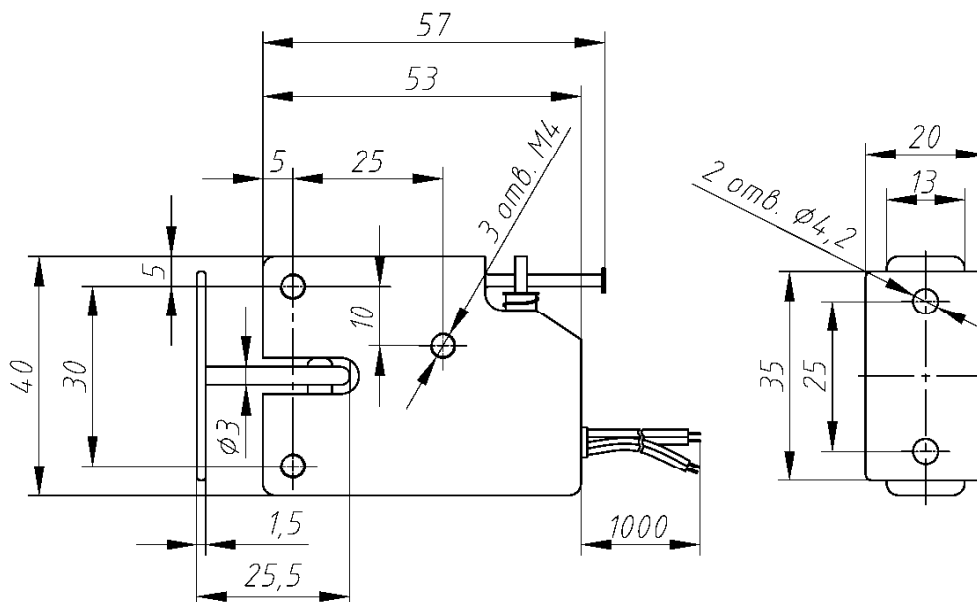
| Наименование | Значение |
|--|--|
| Питание | от внешнего источника 12 В. Максимальная длительность импульса для открытия – 1с. |
| Потребление | 1000 мА (макс.) в импульсном режиме |
| Степень защиты корпуса замка по ГОСТ 14254-2015 (IEC 60529:2013) | IP20 |
| Длина провода | 1,0 м. |
| Масса замка нетто/брутто (не более) | 0,1 кг/0,11 кг |
| Габариты: замок ответная часть (ушко) | 57x40x13 мм 20x35x25,5 мм |
| Диапазон рабочих температур | от -40°С до +50°С |
| Содержание драгоценных материалов | не требует учёта при хранении, списании и утилизации |

Применение электронного замка CMS предполагает его совместное использование со следующими продуктами АО «РусГард»:

- модуль расширения RB-12;
- контроллер управления ячейками серии CMS-102.


3 НАЗНАЧЕНИЕ ПРОВОДОВ ЗАМКА

| Цвет провода | Назначение провода |
|--------------|--------------------|
| Красный | +12V DC |
| Чёрный | 0V |
| Белый | SN |
| Синий | 0V |
| Цепь геркона | |

4 ГАБАРИТНЫЕ И УСТАНОВОЧНЫЕ РАЗМЕРЫ


Паспорт, полное техническое описание и прочие характеристики, размещены на сайте компании <http://rgsec.ru> в разделе «ПРОДУКТЫ-ЭЛЕКТРОННЫЕ СИСТЕМЫ ХРАНЕНИЯ» на странице Электронного замка CMS.



5 КОМПЛЕКТ ПОСТАВКИ

| Обозначение | Наименование | Кол-во |
|--------------------|--------------------------------|--------|
| ГАРВ.498174.001 | Замок электронный CMS | 1 шт. |
| ГАРВ.498174.001 ПС | Замок электронный CMS. Паспорт | 1 экз. |

6 ТЕХНИЧЕСКОЕ ОБСЛУЖИВАНИЕ

Замок не нуждается в обязательном техническом обслуживании. В профилактических целях рекомендуется ежегодно проводить следующие мероприятия:

- визуальный контроль целостности замка;
- при необходимости – чистку корпуса замка от грязи и пыли.

7 ПРАВИЛА ХРАНЕНИЯ

При хранении замка в заводской упаковке необходимо руководствоваться условиями хранения 1 по ГОСТ 15150. Не допускается хранение в агрессивных средах, способных вызывать коррозию.

8 ГАРАНТИЙНЫЕ ОБЯЗАТЕЛЬСТВА

АО «РусГард» гарантирует работу замка в соответствии с паспортом изделия при соблюдении потребителем правил транспортирования, хранения, монтажа и эксплуатации.

Гарантийный срок эксплуатации – 36 месяцев со дня отгрузки товара изготовителем.

С подробными условиями предоставления гарантийного обслуживания можно ознакомиться на сайте компании <http://rgsec.ru> в разделе «ПОДДЕРЖКА» на странице «Гарантийное обслуживание».



9 СВЕДЕНИЯ О ПРОИЗВОДИТЕЛЕ

Производитель: АО «РусГард», Россия.

Юридический адрес: 123112, г. Москва, Пресненская набережная, дом 12, этаж 45, комн. 11, пом. ПК.

Тел.: +7 (495) 369-09-90, 8 800 200-43-73.

E-mail: info@rgsec.ru; техническая поддержка: support@rgsec.ru; сайт: <http://RgSec.ru>

10 СВЕДЕНИЯ О СЕРТИФИКАЦИИ

10.1 Замок электронный CMS соответствует требованиям технического регламента Евразийского экономического союза: ТР ТС 020/2011 «Электромагнитная совместимость технических средств» и имеет декларацию соответствия ЕАЭС № RU Д-RU.РА03.В.44619/23.

10.2 Производство замков электронных CMS имеет сертификат соответствия ГОСТ Р ИСО 9001 – 2015 № РОСС RU.ИСМ001.К02653.

11 СВИДЕТЕЛЬСТВО О ПРИЁМКЕ

Замок электронный CMS, ГАРВ.498174.001, изготовлен и принят в соответствии с обязательными требованиями государственных стандартов и действующей технической документации, признан годным для эксплуатации и упакован АО «РусГард».

ОТК _____

_____ число, месяц, год