

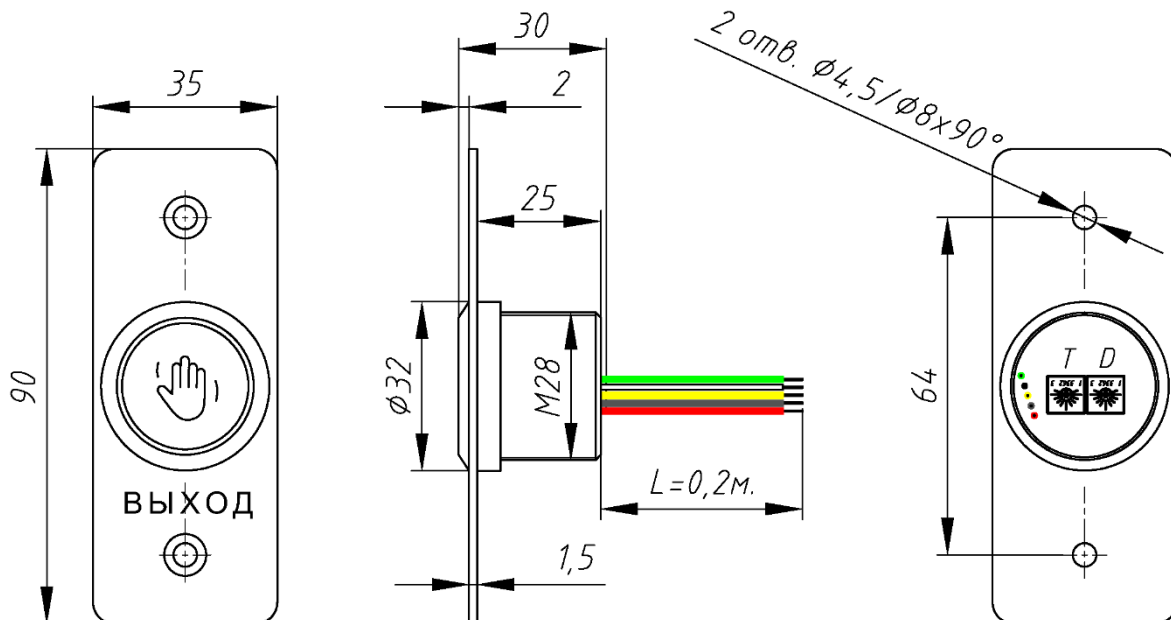
1 ОБЩИЕ СВЕДЕНИЯ

Кнопка выхода сенсорная **RG-Btn-R35** предназначена для работы совместно с контроллерами СКУД, а также в других системах автоматизации.

2 ТЕХНИЧЕСКИЕ ХАРАКТЕРИСТИКИ

Наименование	Значение
Питание	DC (12-24)В
Потребление	40 мА
Количество срабатываний на отказ, не менее	500 000 раз
Дистанция срабатывания сенсора	регулируемая, от 3,5 до 30 см (по умолчанию 3,5 см)
Длительность срабатывания реле	регулируемая, от 1 до 30 с (по умолчанию 1с)
Световая индикация:	синий – ожидание; зелёный – активация.
Материал	нержавеющая сталь
Степень защиты кнопки по ГОСТ 14254-2015 (IEC 60529:2013)	IP56
Длина шлейфа	0,2 м.
Тип монтажа	врезной
Тип совместимого монтажного короба*	RG-Мбох-R35
Масса кнопки нетто/брутто (не более)	0,06 кг/0,09 кг
Габариты	35x90x30 мм
Диапазон рабочих температур	от -60°C до +60°C
Содержание драгоценных материалов	не требует учёта при хранении, списании и утилизации

* в комплект поставки не входит, приобретается отдельно.

3 ГАБАРИТНЫЕ И УСТАНОВОЧНЫЕ РАЗМЕРЫ

D

Регулировка
дистанции срабатывания сенсора
 Потенциометр **D**


T

Регулировка
длительности срабатывания реле
 Потенциометр **T**

- вращение по часовой стрелке - дистанция срабатывания увеличивается;
- вращение против часовой стрелки - дистанция срабатывания уменьшается.

- вращение по часовой стрелке – длительность срабатывания увеличивается;
- вращение против часовой стрелки - длительность срабатывания уменьшается.

Паспорт, полное техническое описание и прочие характеристики, размещены на сайте компании <http://rgsec.ru> в разделе «ПРОДУКТЫ-КНОПКИ ВЫХОДА» на странице Кнопка выхода сенсорная «RG-Btn-R35».



4 НАЗНАЧЕНИЕ КОНТАКТОВ

Цвет провода	Назначение провода
Красный	Питание +12V DC
Чёрный	Общий 0V
Жёлтый	COM
Белый	NC
Зелёный	NO

5 КОМПЛЕКТ ПОСТАВКИ

Обозначение	Наименование	Кол-во
ГАРВ.425513.003	Кнопка выхода сенсорная RG-Btn-R35.	1 шт.
ГАРВ.425513.003 ПС	Кнопка выхода сенсорная RG-Btn-R35. Паспорт	1 экз.
	Комплект монтажный	1 шт.

6 ТЕХНИЧЕСКОЕ ОБСЛУЖИВАНИЕ

Кнопка не нуждается в обязательном техническом обслуживании. В профилактических целях рекомендуется ежегодно проводить следующие мероприятия:

- визуальный контроль целостности корпуса;
- при необходимости – чистку корпуса кнопки от грязи и пыли.

7 ПРАВИЛА ХРАНЕНИЯ

При хранении изделия в заводской упаковке необходимо руководствоваться условиями хранения 1 по ГОСТ 15150. Не допускается хранение в агрессивных средах, способных вызывать коррозию.

8 ГАРАНТИЙНЫЕ ОБЯЗАТЕЛЬСТВА

АО «РусГард» гарантирует работу кнопки в соответствии с паспортом изделия при соблюдении потребителем правил транспортирования, хранения, монтажа и эксплуатации.

Срок службы изделия составляет 60 месяцев.

Гарантийный срок эксплуатации – 60 месяцев со дня отгрузки товара изготовителем.

С подробными условиями предоставления гарантийного обслуживания можно ознакомиться на сайте компании <http://rgsec.ru> в разделе «ПОДДЕРЖКА» на странице «Гарантийное обслуживание».



9 СВЕДЕНИЯ О ПРОИЗВОДИТЕЛЕ

Производитель: АО «РусГард», Россия.

Юридический адрес: 123112, г. Москва, Пресненская набережная, дом 12, этаж 45, комн. 11, пом. ПК.

E-mail: info@rgsec.ru; техническая поддержка: support@rgsec.ru; сайт: <http://RgSec.ru>

10 СВЕДЕНИЯ О СЕРТИФИКАЦИИ

Производство имеет сертификат соответствия ГОСТ Р ИСО 9001 – 2015 № РОСС RU.ИСМ001.СМ03209.

11 СВИДЕТЕЛЬСТВО О ПРИЁМКЕ

Кнопка выхода сенсорная «RG-Btn-R35», ГАРВ.425513.003 изготовлена и принята в соответствии с обязательными требованиями государственных стандартов и действующей технической документации, признана годной для эксплуатации и упакована АО «РусГард».

ОТК _____

_____ число, месяц, год