

1 ОБЩИЕ СВЕДЕНИЯ

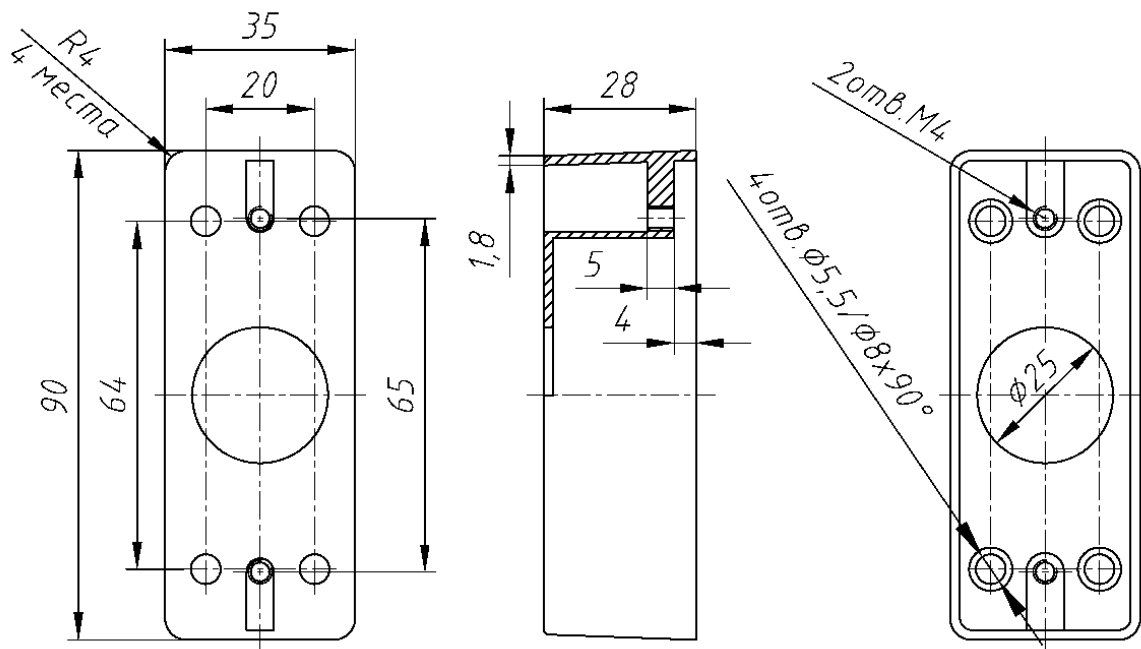
При необходимости выполнить не врезной, а накладной монтаж сенсорной кнопки RG-Btn-R35 применяется короб монтажный **RG-Mbox-R35**.

После крепления короба к поверхности стены монтажным комплектом, на него закрепляется сама кнопка. Крепеж кнопки входит в комплект ее поставки.

2 ТЕХНИЧЕСКИЕ ХАРАКТЕРИСТИКИ

Наименование	Значение
Материал короба	нержавеющая сталь
Совместимость с моделями сенсорных кнопок*	RG-Btn-R35
Масса короба (не более):	0,1 кг.
Габариты кронштейна:	35x90x28 мм.
Диапазон рабочих температур	от -60°C до +60°C
Содержание драгоценных материалов	не требует учёта при хранении, списании и утилизации
* Кнопка сенсорная RG-Btn-R35 приобретается отдельно.	

3 ГАБАРИТНЫЕ И УСТАНОВОЧНЫЕ РАЗМЕРЫ



4 КОМПЛЕКТ ПОСТАВКИ

Обозначение	Наименование	Кол-во
ГАРВ.301569.003	Короб монтажный RG-Mbox-R35.	1 шт.
ГАРВ.301569.003 ЭТ	Короб монтажный RG-Mbox-R35. Этикетка.	1 экз.
	Комплект монтажный	1 шт.

5 ТЕХНИЧЕСКОЕ ОБСЛУЖИВАНИЕ

Короб не нуждается в обязательном техническом обслуживании. В профилактических целях рекомендуется ежегодно проводить следующие мероприятия:

- визуальный контроль целостности изделия;
- при необходимости – чистку изделия от грязи и пыли.

6 ПРАВИЛА ХРАНЕНИЯ

При хранении короба в заводской упаковке необходимо руководствоваться условиями хранения 1 по ГОСТ 15150. Не допускается хранение в агрессивных средах.

7 ГАРАНТИЙНЫЕ ОБЯЗАТЕЛЬСТВА

АО «РусГард» гарантирует функционирование короба в соответствии с этикеткой изделия при соблюдении потребителем правил транспортирования, хранения, монтажа и эксплуатации.

Срок службы изделия составляет 60 месяцев.

Гарантийный срок эксплуатации – 60 месяцев со дня отгрузки товара изготовителем.

С подробными условиями предоставления гарантийного обслуживания можно ознакомиться на сайте компании <http://rgsec.ru> в разделе «ПОДДЕРЖКА» на странице «Гарантийное обслуживание».



8 СВЕДЕНИЯ О ПРОИЗВОДИТЕЛЕ

Производитель: АО «РусГард», Россия.

Юридический адрес: 123112, г. Москва, Пресненская набережная, дом 12, этаж 45, комн. 11, пом. ПК.

E-mail: info@rgsec.ru; техническая поддержка: support@rgsec.ru; сайт: <http://RgSec.ru>

9 СВИДЕТЕЛЬСТВО О ПРИЁМКЕ

Короб монтажный RG-Mbox-R35, ГАРВ.301569.003, изготовлен, принят в соответствии с действующей технической документацией, признан годным для эксплуатации и упакован АО «РусГард».

ОТК _____

_____ число, месяц, год